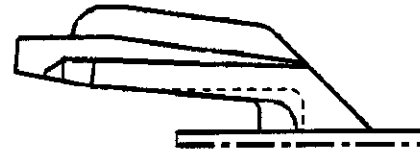
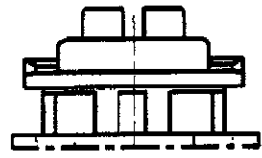
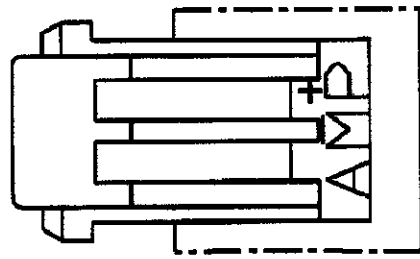


本図ロックタイプIを示す  
AS SHOWN LOCK TYPE I

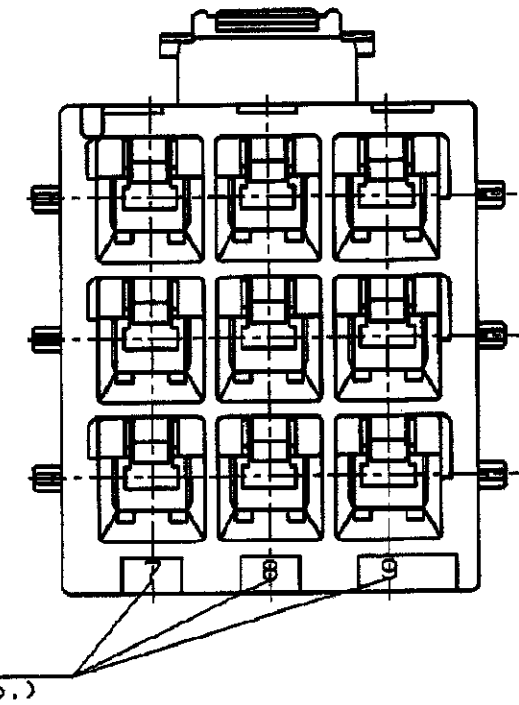
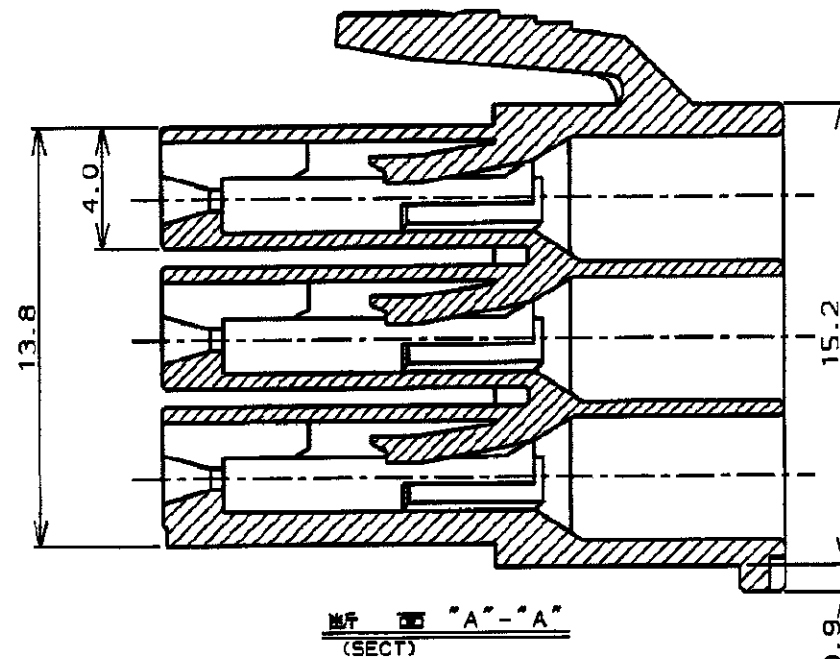
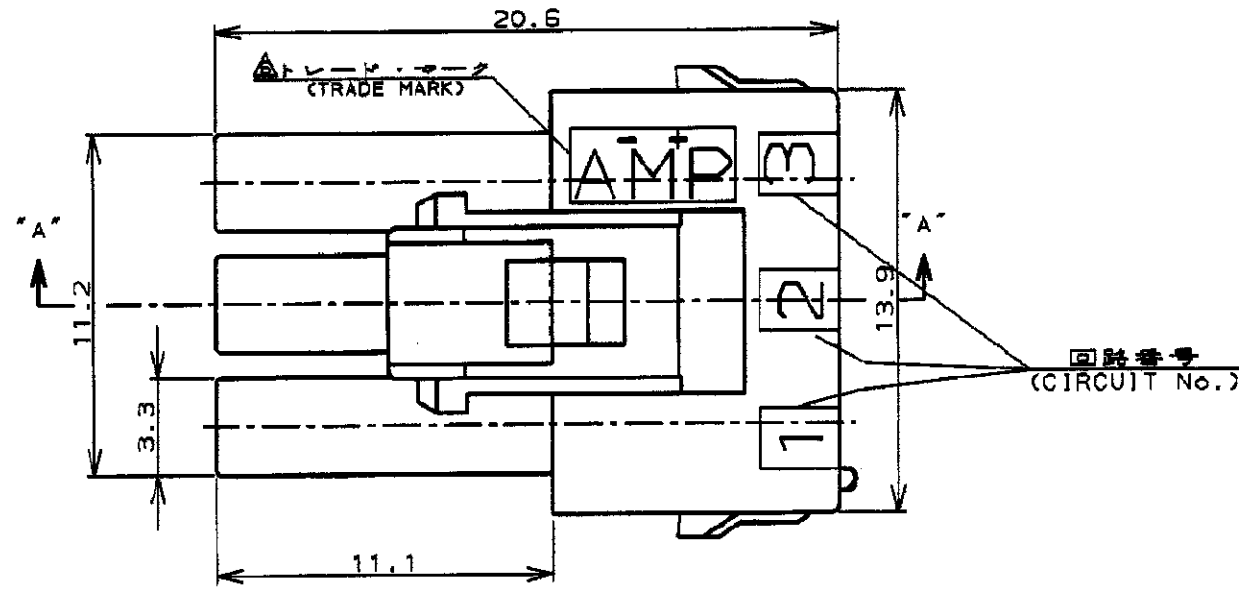
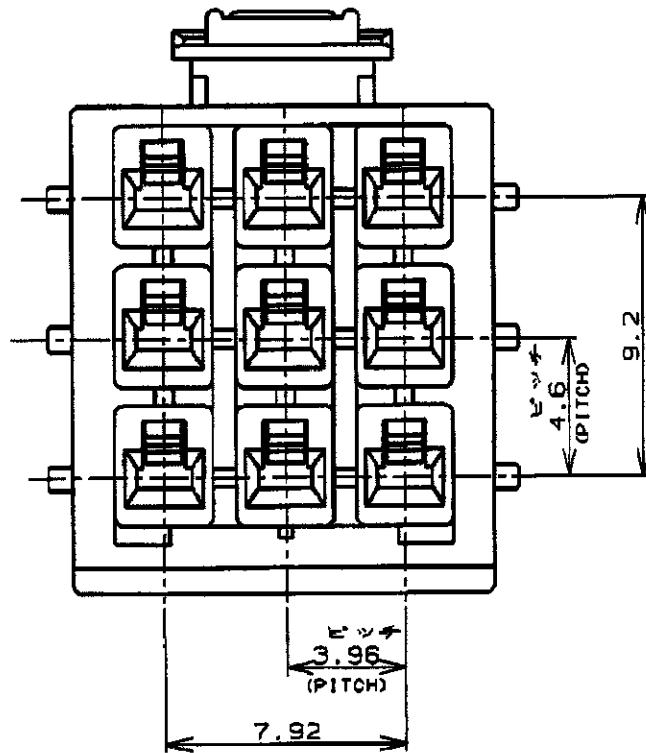
NUMBER  
C-177903

ロックタイプII  
LOCK TYPE II



三角法 3rd ANGLE PROJECTION

METRIC



NOTES,

- PRODUCT SPEC., 108-5410
- APPLICABLE CONTACT P/N  
REC CONTACT: 177915-□ (\*20-#16AWG)  
177914-□ (\*26-#22AWG)
- MATING CONN. P/N  
CAP HSG: 177911-□ (PANEL MOUNT)  
TAB CONTACT: 177917-□ (\*20-#16AWG)  
177916-□ (\*26-#22AWG)
- APPLICABLE PLATE P/N: 177919-□
- INSTRUCTION SHEET: 411-5638

SEE TABLE 1

表1 (TABLE 1)

トレードマーク (TRADE MARK)	生産場所 (MANUFACTURING PLACE)
— AMP OR AMP	日本 (JAPAN)
—+ AMP OR AMP	中国 (CHINA (PRC))
* AMP OR AMP	韓国 (KOREA)

- 注:
- 適用製品規格: 108-5410
  - 適用コネクタ型番  
リセ・コネクタ: 177915-□ (\*20-#16AWG)  
177914-□ (\*26-#22AWG)
  - 嵌合相手側製品型番  
キャップ・ハウジング: 177911-□ (パネル取付タイプ)  
タブ・コネクタ: 177917-□ (\*20-#16AWG)  
177916-□ (\*26-#22AWG)
  - 適用プレート型番: 177919-□
  - 取扱説明書: 411-5638
- △ 表1参照

ロックタイプII LOCK TYPE II	色 (COLOR)	ピッチ (PITCH)	型番 (P/N)
■ 自然色 (NATURAL)	青 (BLUE)	↑	3-177903-1
■ 自然色 (NATURAL)	黄 (YELLOW)	↓	-6
■ 自然色 (NATURAL)	黄 (YELLOW)	↓	-4
■ 自然色 (NATURAL)	黄 (YELLOW)	↓	177903-1
ロックタイプ LOCK TYPE	ハウジング色調 (HOUSING COLOR)	種別 (Pos.)	型番 (P/N)

E	変更	FJ00-1369-01	11/24/01
D	変更	FJ00-0242-00	9/28/00
C	変更	FJ00-0724-99	20, APR '99
B	変更	FJ00-0953-98	28, MAY '98
A	変更	FJ00-2350-95	17, JUN '94
O	作成	FJ00-0791-93	9/9 '93
LTR	変更 (REVISION RECORD)	DR	CHK DATE

AMP Tyco Electronics AMP K.K. Kawasaki, Japan	
AMP POWER DOUBLE LOCK CONN. 9極 3.96mmピッチ プラグハウジング (3列タイプ) AMP POWER DOUBLE LOCK CONN. 3.96mm PITCH PLUG HOUSING 9 Pos (3 ROW)	
材料 (MATERIAL) 8/8 ナイロン (ULB4V-0) 8/8 NYLON (ULB4V-0)	仕様 (FINISH) —
DR. M. SUZUKI CHK. M. SHINDO	DE. M. SUZUKI APP. Y. KASHIWA
名称 (NAME) AMP POWER DOUBLE LOCK CONN. 9極 3.96mmピッチ プラグハウジング (3列タイプ) AMP POWER DOUBLE LOCK CONN. 3.96mm PITCH PLUG HOUSING 9 Pos (3 ROW)	一般公差 10以下: ±0.2 10を超え 30以下: ±0.25 30を超え 100以下: ±0.3 角 度: ±3°
SIZE LOC B J	番号 (No.) C-177903
尺度 (SCALE) —	REV. E SHEET 1 OF 1

単位: 概 寸 DIMENSIONS IN MM. DO NOT SCALE PRINT

PRINT DIST

AMP-J  
REV. 10/ '83

CUSTOMER DRAWING